

Drop-in units Drop-in roestvrijstalen koelplaat 4/1GN, remote

ARTIKEL _____

MODEL _____

NAAM _____

SIS _____

AIA _____



341111 (D14R4)

Roestvrijstalen koelplaat
4/1-30 GN, R452a, remote

Omschrijving

Product Nr.

Drop-in koelplaat van 1280x510x30 mm voor schalen of 4x 1/1 GN platen. De koeling is statisch uitgevoerd met een contacttemperatuur van 0/-10°C. Voorvlakke inbouw in een door derden te leveren buffetunit. De koelplaat in remote uitvoering voor aansluiting op een extern koelaggregaat. Koelplaat met omranding en omkasting van roestvrijstaal AISI304. De koelplaat met afgeronde hoeken en rondom geïsoleerd. Inbouw bedieningspaneel met digitaal display en tiptoetsen voor temperatuur instelling, handmatige ontdooiing en alarmeringen. Verbindingskabel tussen het bedieningspaneel en de koelplaat. Koelmiddel R452a (ander koelmiddel op aanvraag). Condens afvoer opening in de bak. Elektra aansluitkabel zonder stekker.

Uitvoering

- Remote uitvoering voor aansluiting op een extern koelaggregaat (niet inbegrepen in de standaard levering).
- CB en CE gecertificeerd door een onafhankelijke organisatie.
- Ontworpen voor vlakke inbouw voor makkelijke reiniging en voor opstellingen met een modern design.
- Nauwkeurige temperatuur instelling op 0,1°C.
- Standaard geleverd met een digitaal geregelde thermostaat die in overeenstemming is met HACCP normen en met visuele alarmeringen voor te hoge of te lage temperaturen.
- Drop-in units voor 1, 2, 3, 4, 5 en 6 GN zijn leverbaar.
- Voedsel geplaatst met de juiste temperatuur behoudt zijn kern temperatuur overeenkomstig de Afnor standaard.
- De automatische ontdooiing garandeert de goede werking van de verdampers en een efficiënte koeling.
- Voor presentatie van het voedsel op schalen of borden.
- Uitgevoerd met een afvoergat voor makkelijke afvoer van condenswater.
- Een oppervlakte mat is leverbaar als accessoire.
- Een uitvoering met ingebouwd koelaggregaat is leverbaar.

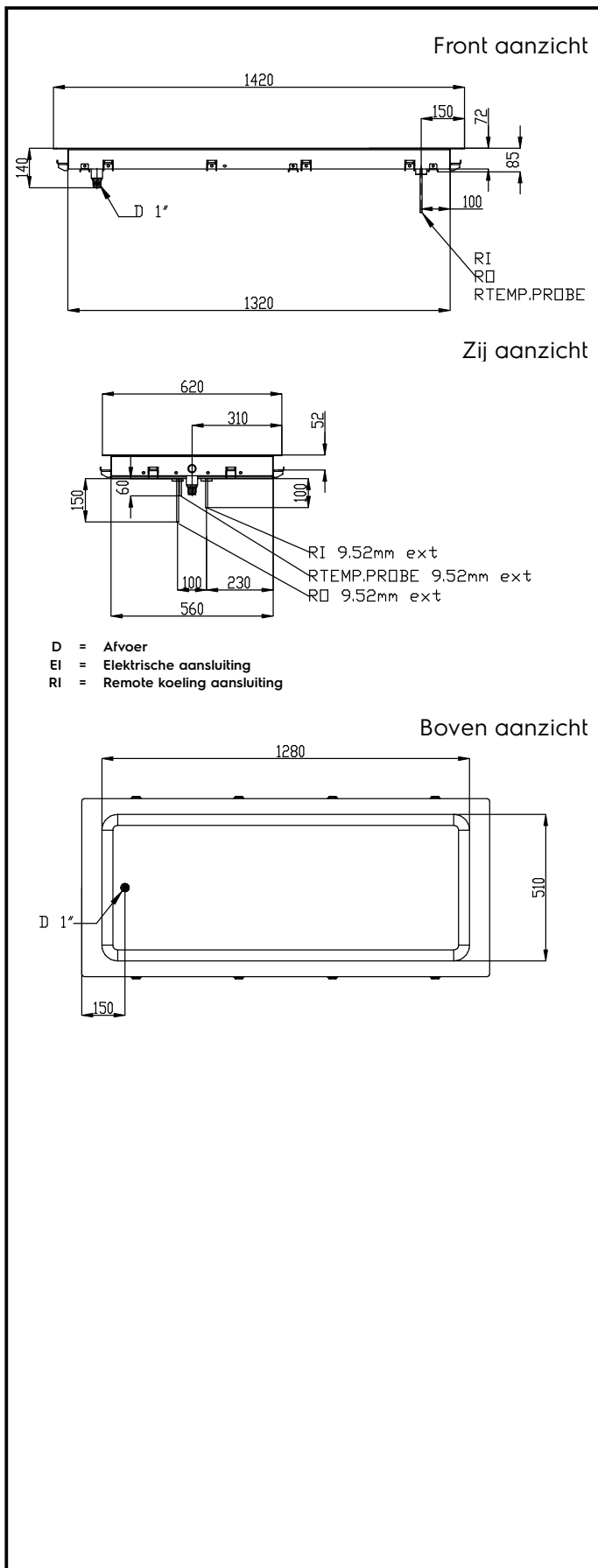
Constructie

- De bodem van de bain-marie bak is aflopend voor een goede waterafvoer.
- De bak van roestvrijstaal AISI304 is uitgevoerd met afgeronde hoeken voor makkelijk schoonmaken. De bak is uitgevoerd met een afvoer opening.
- Elektronische controle met digitaal temperatuur display.
- IPX2 water protectie.
- De bodem is uitgevoerd met koperen buizen voor een goede koeling, door dit systeem wordt de lucht gekoeld via het koude oppervlak.
- Geperste roestvrijstalen koelplaat, 30 mm diep, met afgeronde randen en hoeken en een afvoer opening voor makkelijk schoonmaken.

Duurzaamheid

- Polyurethaan isolatieschuim met een hoge dichtheid en cyclopenthaan voor een goede isolatie en gereduceerd energie verbruik.

Goedkeuring



D = Afvoer
 EI = Elektrische aansluiting
 RI = Remote koeling aansluiting

Elektra

Voltage	220-240 V/1N ph/50 Hz
Elektrisch max. vermogen	0.02 kW
Stekker type	Kabel zonder stekker

Water

Afvoer aansluiting	1"
--------------------	----

Algemene gegevens

Plaat lengte	1280 mm
Plaat breedte	510 mm
Plaat diepte	30 mm
Externe afmetingen, lengte	1420 mm
Externe afmetingen, breedte	620 mm
Externe afmetingen, hoogte	90 mm
Gewicht, netto	25.8 kg
Temperatuur	-10 / 0 °C
Waterdichtheid index	IPX2

Overige gegevens

GWP index	2141
Koelmiddel	R452A
Aanbevolen koelvermogen*	1068 W
Bij verdampings temperatuur	-15 °C
Bij condensatie temperatuur	45 °C
Max. omgevings temperatuur	25 °C
Remote afvoer aansluiting	12.7 mm
Remote toevoer aansluiting	9.52 mm

*Let op: Het koelvermogen is berekend met een afstand tussen aggregaat en buffetunit van 15 m leiding, met een hoogteverschil van maximaal 5 m.

Duurzaamheid

Amperage	1 Amps
----------	--------